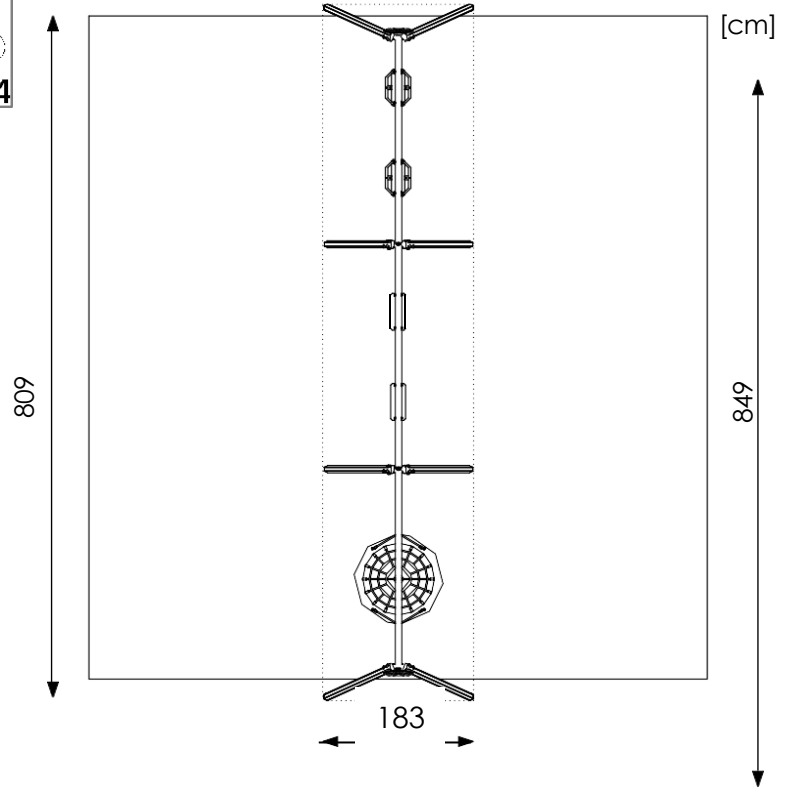
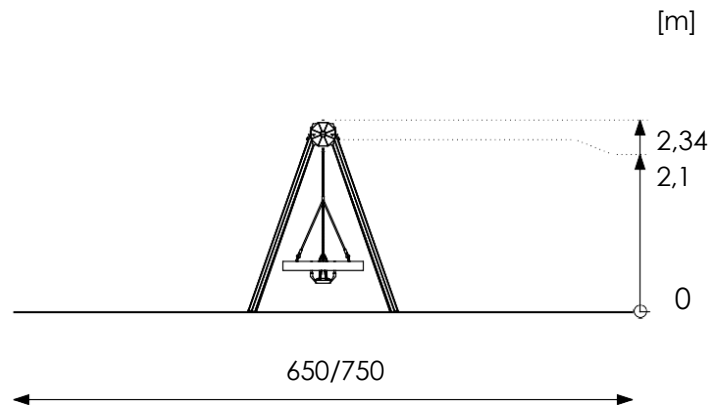
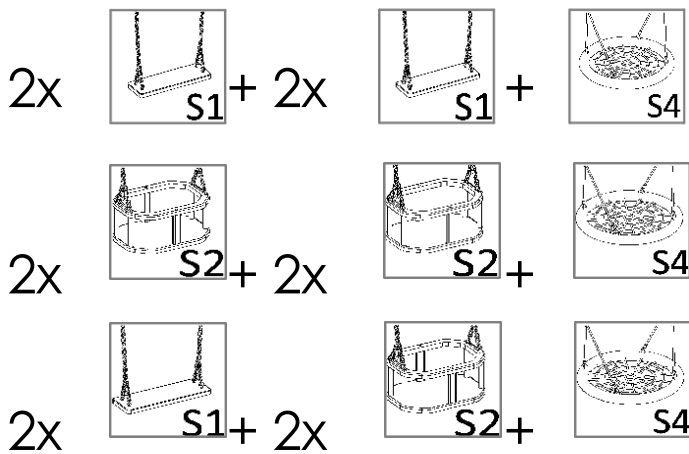




Termékadatlap

PPS R517 hinta

Alumínium
körprofil 89



Kor:
- 3+
- 0-3 éves korig (babafészek)

Ülés) Használók száma: 10

Biztonsági zóna:
- laza talajhoz: 809 x 750 cm (60,7 m²)
- gumiburkolat esetén: 809 x 650 cm (52,6 m²) Szabadesési

magasság: 125 cm

A játszóeszköz súlya: 190 kg
A legnagyobb elem mérete: 315x8,9x8,9 cm

A termék megfelel a PN-EN 1176-1, PN-EN 1176-2+AC szabványnak: IGEN
Pótalkatrészek elérhetősége: IGEN

Rögzítés:

A szerkezetet a talajba rögzítik. C20/25 betonból készült alapok.

Anyagspecifikáció:

- A tartóoszlopok 89 mm átmérőjű alumínium körprofilból \emptyset készülnek, eloxált kivitelben.
- Acélcső gerenda $\emptyset 76,1 \times 3,2$ mm, tűzhorganyzott.
- Csapágyas, karbantartásmentes függesztések, tűzhorganyzott vagy rozsdamentes acélból, forgókkal.
- Az oszlopok teteje HDPE-ből készült sapkával van biztosítva.
- A csavarokat, anyákat stb. színes műanyag dugók fedik.
- 6 mm-es rozsdamentes acél láncok. \emptyset
- Gumiülések alumínium betéttel.
- „Madárfészek” ülés megerősített kötelekkel, 16 mm-es polipropilén fonatban. \emptyset

A látványtervek csak tájékoztató jellegűek, a tényleges megjelenés eltérhet a látványterven láthatótól.

Megengedett ütéscsillapító felületek és azok minimális vastagsága

Material ^a	Description [mm]	Minimum depth ^b [cm]	Maximum free heights of fall [cm]
Turf/topsoil		-	≤ 100 ^d
Bark	20 to 80 particle size	20	≤ 200
		30	≤ 300
Woodchip	5 to 30 particle size	20	≤ 200
		30	≤ 300
Sand or gravel ^c	0,25 to 8 grain size	20	≤ 200
		30	≤ 300
Other materials	As tested according to EN 1177		Critical fall height as tested

^a For further information on specific material properly prepared for use in children's playgrounds

^b For loose particulate material, add 100 mm to the minimum depth to compensate for displacement (see 4.2.8.5.1).

^c Sand and gravel shall be well rounded and washed to eliminate most of the silt or clay particles. Washed sand and gravel is considered to be from alluvial (natural eroded) deposits and free from most silt or clay particles. For gravel this may commonly be described as 'pea shingle'. Uniformity coefficient $D_{60}/D_{10} < 3,0$. Grain size can be identified by use of a sieve test, as in EN 933-1 (see Annex G)

^d See NOTE 2 in 4.2.8.5.2